

Esipesuysikkö, lyhyet rullat

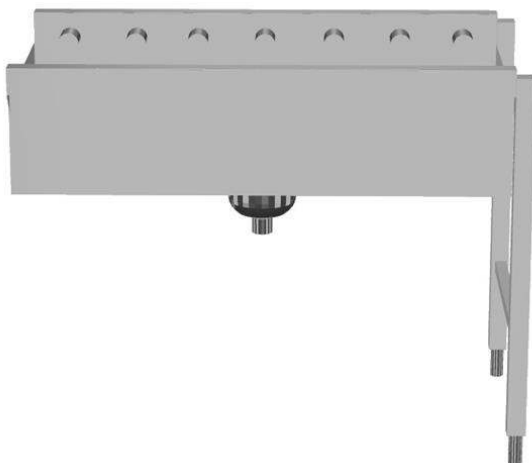
KAPPALE # _____

MALLI # _____

NIMI # _____

SIS # _____

AIA # _____

863065 - 863066 - 863067 - 863068 - 863069 - 863070 -
865210 - 865211 - 865212

Lyhyt spesifikaatio

Kapp. Nro.

Valmistettu AISI 304 ruostumattomasta teräksestä. Altaassa on kallistettu pohja, viemäröinti, suodatin ja sakka-astia. Altaan koko on 900x530x300 mm. Yksikön jalat ovat profiililtaan 40x40 mm ja niissä on korkeudensäätö. Esipesuysikkö on suunniteltu 500x500mm koreille ja siinä on lyhyet muovirullat ja se toimitetaan osissa.

Ominaisuudet

- Soveltuu asennettavaksi koneen kanssa tai yhdistelmänä muiden pöytien kanssa.
- Soveltuu niin korikuljetinastianpesukoneelle kuin kupuastianpesukoneelle.
- Rullaradat toimitetaan helposti kasattavissa osissa.
- Avaimenreikä ja snap on -järjestelmät varmistavat nopean ja helpon asennuksen.
- Suunniteltu 500 x 500 mm astianpesukoreille
- Liitäntä toiseen kuljettimeen tai astianpesukoneeseen on mahdollinen vasemmalta tai oikealta puolelta.
- Snap on -järjestelmän ansiosta tarvitaan vähemmän ruuveja.
- Sujuva korin liikuttaminen lyhyiden rullien ansiosta.

Rakenne

- Sisältää kaksi jalkaa.
- 50 mm säätöjalat ovat ruostumatonta terästä
- Paksut hitsatut laipat takaavat kestäväen rakenteen laitteiden välillä.
- Kaikki pinnat sileitä ja kiillotettuja.
- 1,2 mm:n AISI 304 ruostumaton teräsallas.
- Itsekantavan alahyllyn ansiosta, lisätukirakenteita ei tarvita.
- Altaan kalteva pohja takaa tasaisen ja nopean tyhjennyksen.
- 40 x 40 mm:n ruostumattomasta teräksestä valmistetut putki- ja suorakulmaiset jalat.
- Sihti on valmistettu ruostumattomasta teräksestä.
- Sakka-astia on valmistettu ruostumattomasta teräksestä.

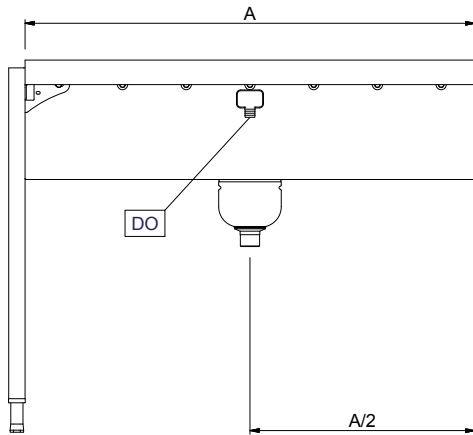
Vastuullisuus

- Yksikkö on suunniteltu käytettäväksi syöttöpäässä.
- Esipesuysikkö lyhyillä rullilla on saatavissa 800 mm lähtien, 100 mm välein

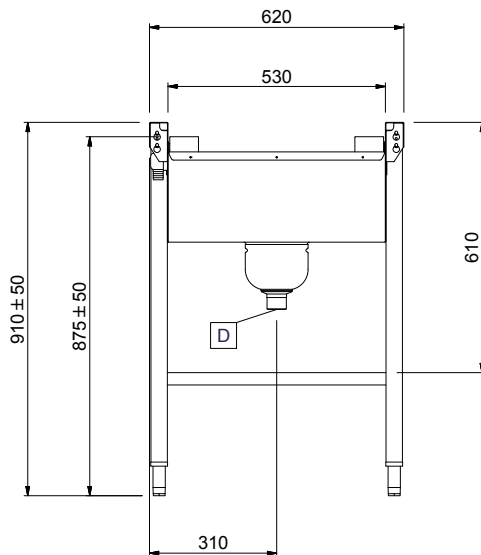


HYVÄKSYNTÄ: _____

Edestä

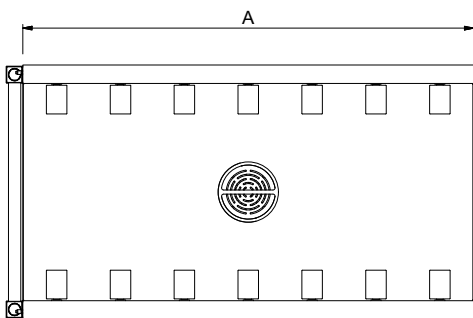


Sivulta



D = Poisto

Päältä


Avaintieto
Ulkomitat, leveys:

863065 (HSSRDB9)	900 mm
863066 (HSSRDB10)	1000 mm
863067 (HSSRDB12)	1200 mm
863068 (HSSRDB13)	1300 mm
863069 (HSSRDB14)	1400 mm
863070 (HSSRDB15)	1500 mm
865210 (HSSRDB8)	800 mm
865211 (HSSRDB11)	1100 mm
865212 (HSSRDB16)	1600 mm

Ulkomitat, syvyys:

620 mm

Ulkomitat, korkeus:

910 mm

Nettopaino:

863065 (HSSRDB9)	19 kg
863066 (HSSRDB10)	21 kg
863067 (HSSRDB12)	23 kg
863068 (HSSRDB13)	25 kg
863069 (HSSRDB14)	26 kg
863070 (HSSRDB15)	27 kg
865210 (HSSRDB8)	18 kg
865211 (HSSRDB11)	22 kg
865212 (HSSRDB16)	29 kg

Korkeudensäätö:

50/50 mm

Altaan materiaali:

R.S.T. AISI 304 - EN 1.4301

Rullien tyyppi

Lyhyt

	863065	863066	863067	863068	863069	863070	865210	865211	865212
863077 - Hylly takareunan korotuksella rull- arataan - 1200 mm			✓	✓	✓	✓			✓
863078 - Hylly takareunan korotuksella rull- arataan - 1300 mm				✓	✓	✓			✓
863079 - Hylly takareunan korotuksella rull- arataan - 1400 mm					✓	✓			✓
863080 - Hylly takareunan korotuksella rull- arataan - 1500 mm						✓			✓
863103 - Ritilähylly rataan - 1200 mm			✓	✓	✓	✓			✓
863104 - Ritilähylly rataan - 1300 mm				✓	✓	✓			✓
863105 - Ritilähylly rataan - 1400 mm					✓	✓			✓
863106 - Ritilähylly rataan - 1500 mm						✓			✓
865162 - Turvakytkinsarja tunnelikoneelle	✓	✓	✓	✓	✓	✓	✓	✓	✓
865163 - Liitäntälevy (lyh- tyl) vasemmalle kupukoneen käs- ittelyjärjestelmään	✓	✓	✓	✓	✓	✓	✓	✓	✓
865164 - Liitäntälevy (pitk- ä) eteen ja oike- alle kupukoneen käsitteilyjärjestel- mään	✓	✓	✓	✓	✓	✓	✓	✓	✓
865217 - Päätylevy	✓	✓	✓	✓	✓	✓	✓	✓	✓
865219 - Hylly takareunan korotuksella rull- arataan - 600 mm	✓	✓	✓	✓	✓	✓	✓	✓	✓
865220 - Hylly takareunan korotuksella rull- arataan - 1100 mm			✓	✓	✓	✓		✓	✓
865221 - Hylly takareunan korotuksella rull- arataan - 1600 mm									✓
865230 - Palloventiili	✓	✓	✓	✓	✓	✓	✓	✓	✓
865234 - Hyllynkiinnike ko- rikuljetinastiap- esukoneelle	✓	✓	✓	✓	✓	✓	✓	✓	✓
865235 - Hyllynkiinnike ko- rikuljetinastiap- esukoneelle, jos- sa on roikesuoja	✓	✓	✓	✓	✓	✓	✓	✓	✓
865236 - Ritilähylly rataan - 600 mm	✓	✓	✓	✓	✓	✓	✓	✓	✓
865237 - Ritilähylly rataan - 1100 mm			✓	✓	✓	✓		✓	✓
865238 - Ritilähylly rataan - 1600 mm									✓
865253 - Kallistettu levy, r- ullakuljetimet	✓	✓	✓	✓	✓	✓	✓	✓	✓
865452 - Hylly takareunan korotuksella rull- arataan - 800 mm	✓	✓	✓	✓	✓	✓	✓	✓	✓
865453 - Ritilähylly rullara- taan 800 mm	✓	✓	✓	✓	✓	✓	✓	✓	✓

Lisävarusteet